

°caleon clima

Instrucciones de instalación y operación

°CALEON Clima Smart Thermostat



Lea atentamente antes de la instalación, puesta en servicio y operación

Contenido

Instrucciones de seguridad	3
EG-Conformidad	3
Instrucciones generales	3
Cambios en la unidad	3
Garantía y responsabilidad	3
Desecho y contaminantes	3
Descripción °CALEON Clima Smart Thermostat	4
Especificaciones	4
Alcance del suministro	4
Instalación	5
Instalación °CALEON Clima	5
Cableado de muestra	6
Configuración	6
Procedimiento de instalación	6
Operación	7
Información general de temperaturas y humedad	7
Seleccionar modos de operación	7
Menú principal	7
Menú Experto	8
Ajustes del Menú Experto	8
Ajustes de Funciones	9
Ajustes Wifi	9
App °CALEON	9
Configurar horas de funcionamiento	10
Configurar horas de funcionamiento	10

EG-Conformidad

Al fijar la marca CE a la unidad el fabricante declara que el °CALEON Clima Smart Thermostat se ajusta a las siguientes regulaciones de seguridad relevantes:

- EU directiva de tensión baja 2014/35/EU
- EU directiva de compatibilidad electromagnética 2014/30/EU

se ajusta. Se ha verificado la conformidad, y la documentación correspondiente y la EU declaración de conformidad se encuentran archivadas por el fabricante.

Instrucciones generales

Lea atentamente

Estas instrucciones de instalación y operación contienen instrucciones básicas e información importante sobre la seguridad, la instalación, la puesta en servicio, el mantenimiento y el uso óptimo de la unidad. Por lo tanto, estas instrucciones deben leerlas y comprenderlas completamente el especialista/técnico de instalación y el usuario del sistema antes de la instalación, la puesta en servicio y la operación de la unidad.

Esta unidad es automática, eléctrica Termostato de la habitación °CALEON. Instale el dispositivo solamente en ambientes secos y bajo condiciones ambientales como las que se especifican en «Datos técnicos».

Adicionalmente, observar las regulaciones aplicables para la prevención de accidentes, las regulaciones de la Asociación de Ingeniería Eléctrica, la utilidad de alimentación local, los estándares DIN-EN aplicables y las instrucciones operativas y de instalación para los componentes adicionales del sistema. La instalación, la conexión eléctrica, la puesta en servicio y el mantenimiento de la unidad solo pueden realizarlos especialistas que cuenten con la capacitación adecuada.

Usuarios: Asegúrense de que el especialista les proporcione información detallada sobre la función y operación de la unidad. Siempre conserve estas instrucciones en las inmediaciones de la unidad.

El fabricante no asume responsabilidad alguna por daños causados por el mal uso o la falta de cumplimiento de este manual.

Cambios en la unidad

- No se permiten cambios, incorporaciones o conversiones de la unidad sin el permiso escrito del fabricante.
- De la misma forma, está prohibido instalar componentes adicionales que no se haya probado junto con la unidad.
- Si es evidente que la operación segura de la unidad ya no es posible, por ejemplo: debido al daño de la carcasa, apague inmediatamente la unidad.
- Cualquier parte de la unidad o de los accesorios que no estén en perfectas condiciones deben reemplazarse inmediatamente.
- Use únicamente repuestos y accesorios originales provenientes del fabricante.
- Las marcaciones de fábrica realizadas en la unidad no deben modificarse, quitarse u ocultarse.
- Solo los ajustes descritos en estas instrucciones pueden establecerse usando la unidad.



Los cambios en la unidad pueden comprometer la seguridad y el funcionamiento de la unidad o de todo el sistema.

Garantía y responsabilidad

La unidad ha sido fabricada y probada con respecto a la alta calidad y los requerimientos de seguridad. La garantía y responsabilidad no incluyen, sin embargo, ninguna lesión a personas o daño material que se atribuya a una o más de las siguientes causas:

- No observar estas instrucciones de instalación y operación.
- Instalación, puesta en servicio, mantenimiento y operación incorrectos.
- Reparaciones ejecutadas de forma incorrecta.
- Cambios estructurales a la unidad no autorizados.
- Uso del dispositivo para una finalidad que no es la prevista.
- La operación por encima o por debajo de los valores límite detallados en la sección Especificaciones.
- Fuerza mayor.

Desecho y contaminantes

La unidad cumple con las RoHS europeas 2011/65/EU para la restricción del uso de ciertas sustancias peligrosas en equipos eléctricos y electrónicos.



Bajo ninguna circunstancia se puede desechar el dispositivo con los desperdicios domésticos normales. La unidad debe desecharse únicamente en los puntos de recolección adecuados o enviarse al vendedor o fabricante.

DESCRIPCIÓN °CALEON CLIMA SMART THERMOSTAT

Especificaciones



Carcasa

2-partes, plástico ABS
75 mm x 95 mm x 30 mm
Frente de cristal



Pantalla

Panel táctil capacitivo
Pantalla color de 240x320 puntos
2.8 pulgadas (7 cm) diagonal



Operación

Guía para el usuario intuitiva



Idiomas

Deutsch Italiano
English Français
Español Português

Especificaciones eléctricas:

Alimentación	100 - 240 VAC, 50 - 60 Hz
Consumo de energía	máx. 2,5 W
Categoría de protección	IP20
Clase de protección / categoría de sobre tensión	0/III

Máxima de cable

0-10V/PWM	<3 m, si la extensión del cable es >=3 m es necesario usar un cable bus de par trenzado blindado y conectar el blindaje de un lado al conductor de protección.
-----------	--

Conexión de bus CAN 1	Opcional, sin función
-----------------------	-----------------------

Condiciones ambientales permitidas

durante la operación	0 °C - 50 °C, no se permite condensación por humedad
para transporte/almacenamiento	0 °C - 60 °C, no se permite condensación por humedad

Rango de medición

Sensor interno de temperatura	Fuera de los rangos de medida, aumentan las desviaciones	
	0 °C - 60 °C	Precisión +/- 1 °C
		Resolución 0.1 °C
Sensor interno de humedad relativa	0 % - 100 %	Precisión +/- 6 °C
		Resolución 0.1 %

1-Sensores de temperatura cableados	Opcional, sin función
-------------------------------------	-----------------------

Otras especificaciones

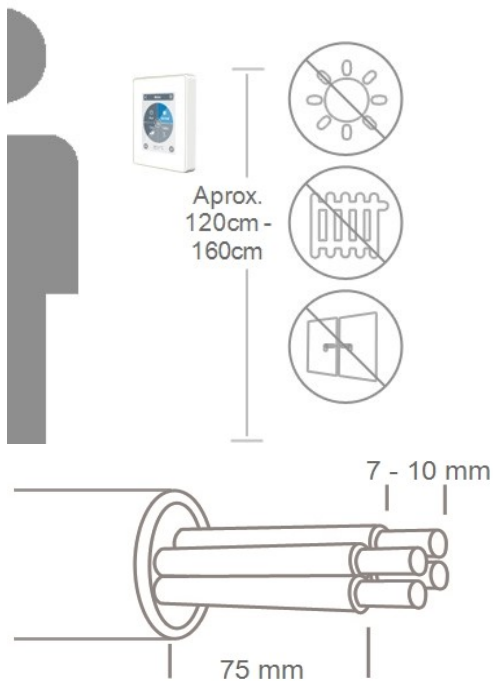
Métodos de instalación	Instalación en pared, con o sin enchufe
Reloj en tiempo real	RTR con reserva de energía de 24 horas

Alcance del suministro

- Termostato de la habitación °CALEON
- 2 tornillos 3,5 x 35 mm y 2 conectores de 6 mm para la instalación en pared.
- °CALEON Clima Smart Thermostat manual de instalación

INSTALACIÓN

Instalación °CALEON Clima

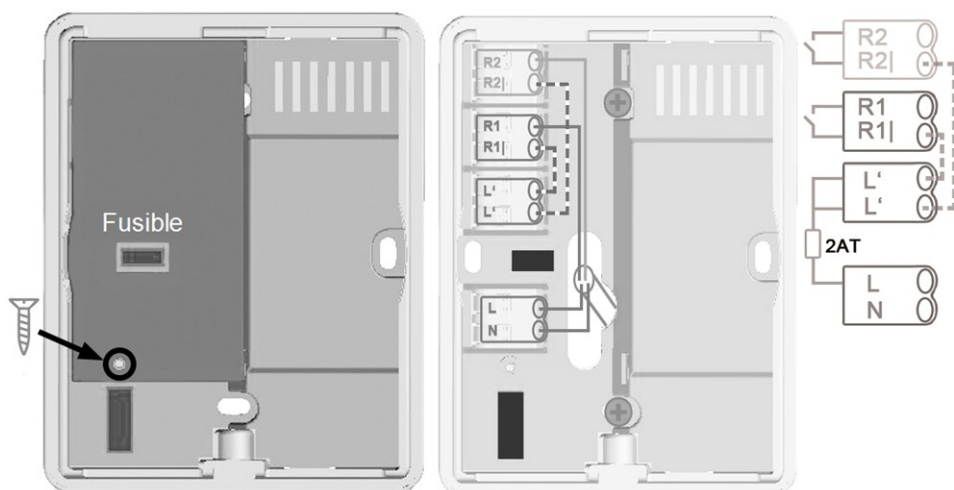


Instalar la unidad en un lugar adecuado.



Asegúrese de contar con condiciones ambientales adecuadas. Evite el sol directo y fuentes de frío y calor, como radiadores y ventanas.

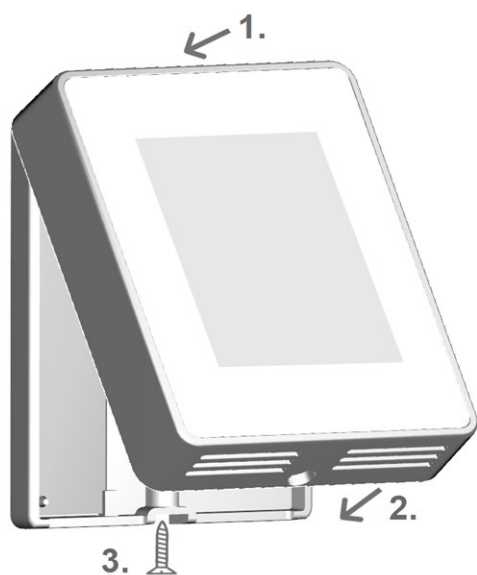
Quitar el cable de 75 mm como máximo, pelar los últimos 7-10 mm de los cables.



Desatornillar el tornillo, quitar la cubierta del cable y conectar el eléctrico como es descrito.



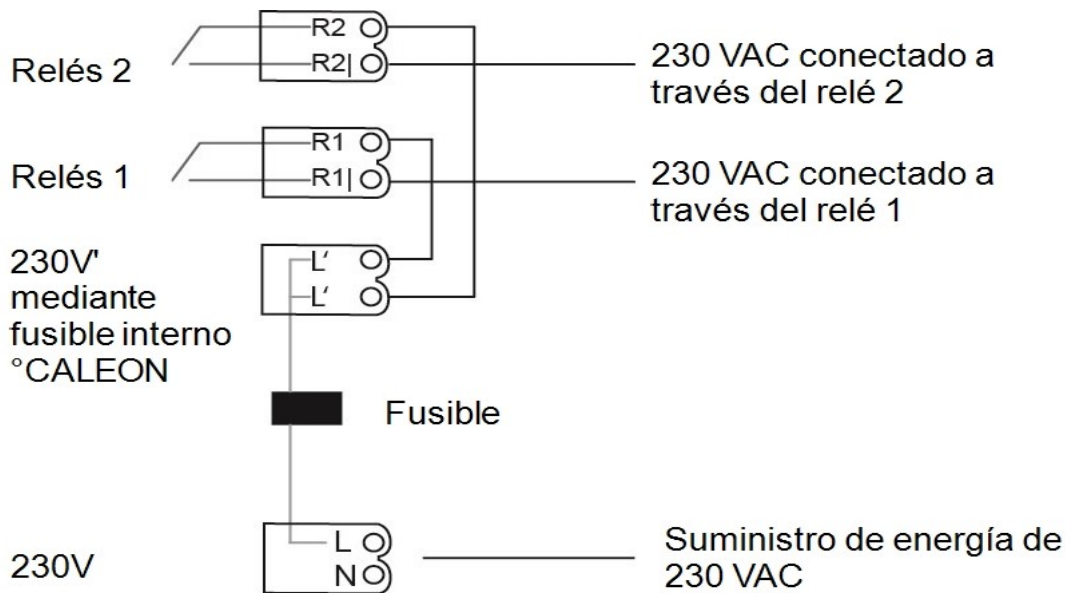
Sólo tensión de la red 230 VAC, no baja tensión de protección.



Vuelva a colocar la base y ciérrela con un tornillo. Conecte la alimentación y comience a utilizar °CALEON.



Se puede acceder a la puesta en servicio en el menú °CALEON en Experto, en cualquier momento.



CONFIGURACIÓN

Procedimiento de instalación

Instalación dispositivo

Instalar el dispositivo como es descrito (ver " Cableado de muestra " en la página 6).



Configurar funciones

Asignar una salida conmutada a la función respectiva vía el menú "Experto" en la sección del menú "Ajustes" debajo de "Funciones" y parametrizarla (ver " Ajustes de Funciones " en la página 9).



Instalación Wifi

Conectar el dispositivo a la red WLAN vía el menú "Experto" en la sección del menú "Ajustes" debajo de "Wifi" vía el menú "Seleccionar red" y agregar la dirección de e-mail registrada en la aplicación °CALEON al menú "Control de Acceso".

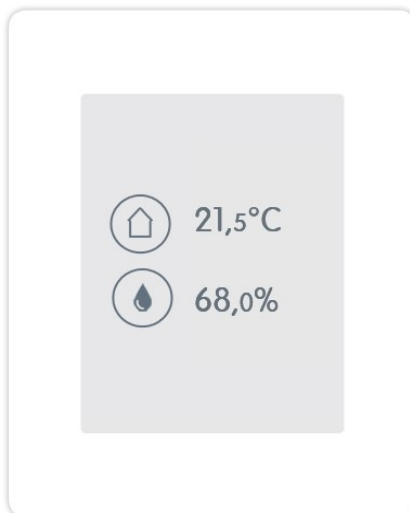
Información general de temperaturas y humedad

Muestra la temperatura de la sala y la humedad. Si no hay actividad durante 60 seg., el dispositivo cambia automáticamente a la pantalla de visión general.



Temperatura de la habitación

Indica la temperatura del Espacio seleccionado en incrementos de 0.1 grados.



Humedad de la habitación

Es la humedad relativa del Espacio seleccionado en incrementos de 0.1 grados.

Seleccionar modos de operación



Regresar

Volver a la pantalla de información general.



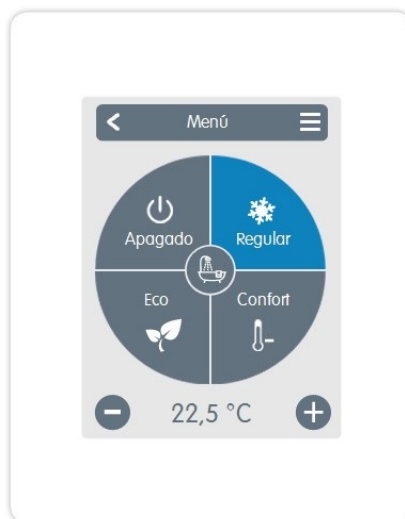
Ubicación/Sala

Muestra la ubicación/sala seleccionada.



Menos/Más

Cambiar la temperatura de destino +/- 0.5 °C.



Menú principal

Ir al menú principal



Modos de operación

Seleccionar modo de funcionamiento (Normal, Confort, Eco y Apagado). El modo seleccionado se muestra en color. Presionando las teclas más y menos, es posible seleccionar la temperatura de ajuste de los modos.

Menú principal

Información general > Modo de operación > Menú principal



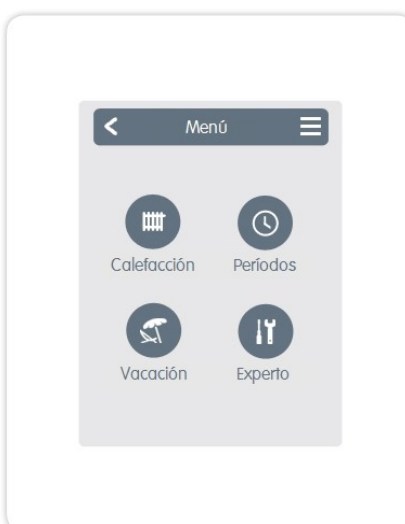
Calefacción / Refrigeración

Cambiar entre los modos de calefacción y refrigeración.



Períodos

Ajuste de horarios de calefacción resp. enfriamiento individuales para cada día de la semana con función de copia para los días siguientes.



Vacaciones

Establecer hora y temperatura para el período de ausencia.



Experto

Ajustes estándares tales como idioma, fecha y hora, opciones funcionales y ajustes de fábrica.

Menú Experto

Información general > Modo de operación > Menú principal > Experto

Selección de Idioma

Configuración del idioma del dispositivo.

Fecha & Hora

Configuración de fecha y hora y cambio automático verano/invierno.

Ajustes

Ajustes respecto a funciones básicas tales como calibración de sensores, funciones, ubicación y puesta en marcha.



Valores de servicio

Información acerca de la versión del dispositivo, mensajes tales como reinicios y estado de Wifi.

Ajustes de fábrica

Restablecer los ajustes de fábrica en el dispositivo.

Ajustes del Menú Experto

Resumen > Modo de Operación > Menú Principal > Experto > Ajustes

Funciones

Gestión de funciones de control local - Termostato y deshumidificador.

Wifi

Ajustes para: SSID, contraseña, DHCP, control de acceso, estado de Wifi y red.

Ubicación

Establecer dónde está instalado el dispositivo (selección del icono sala).



Calibración del sensor

Utilizado para adaptar la temperatura y la humedad del mencionado sensor local para el sector seleccionado.

Pantalla

Ajuste del brillo de la pantalla.

Ajustes de Funciones

Resumen > Modo de operación > Menú Principal > Experto > Ajustes > Funciones

Termostato

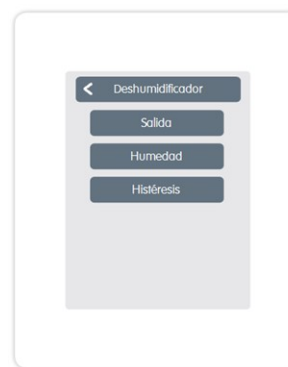


Salida: Selección de la salida de la función.

Histéresis: Calefacción por histéresis de la función de termostato en relación con la temperatura real configurada de la habitación.



Deshumidificador



Salida: Selección de la salida de la función.

Humedad: Punto de ajuste de la humedad.

Histéresis: Histéresis de la función deshumidificador en relación al valor de destino fijado en la configuración de humedad.

Ajustes Wifi

Resumen > Modo de operación > Menú Principal > Experto > Ajustes > Wifi

El menú "Wifi" muestra...

Activar Wifi

Activar/desactivar conexión WLAN.

Estatus Wifi

Muestra el estado de la conexión inalámbrica.

Seleccionar red

Muestra todas las conexiones inalámbricas disponibles.

Control de acceso

La dirección de e-mail aquí ingresada tiene acceso al dispositivo.



SSID

SSID es el nombre de la red WLAN. Las redes ocultas pueden ser encontradas manualmente. Alternativa a "Seleccionar red"

Contraseña

Contraseña WLAN

Desactivar DHCP

DHCP determina si el dispositivo obtiene la configuración de red desde el servidor o si la red es establecida manualmente.

App °CALEON

°CALEON puede ser controlado remotamente desde un teléfono inteligente o una tableta.

1. Descargue la App °CALEON desde el App Store, actualmente Google Play (Android) y Apple App Store (IOS), en su dispositivo móvil.
2. Active la app y regístrese con su dirección de e-mail.
3. Verifique el email de activación en su cuenta de emails y cliquee el enlace de confirmación.
4. Desbloquee el control remoto en °CALEON. Ingrese su dirección de e-mail (con la que se ha registrado en la app) en el menú "Control de Acceso" **Experto -> Ajustes -> Wifi -> Control de Acceso**
5. Inicie sesión a la app con su dirección de e-mail y su contraseña.
6. Utilice su dispositivo móvil para controlar °CALEON.

Configurar horas de funcionamiento

Información general > Modo de operación > Menú principal > Cronómetro

Se establecen horarios propios de cada modo de operación, calefacción y refrigeración.

Para ello, primero seleccione el modo de calefacción y defina los horarios correspondientes para este modo de funcionamiento en el Menú principal > Cronómetro. Luego cambie al modo de refrigeración y defina los horarios correspondientes para este modo de funcionamiento en el Menú principal > Cronómetro.

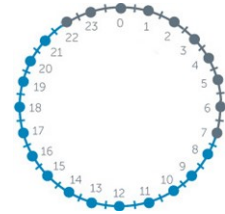
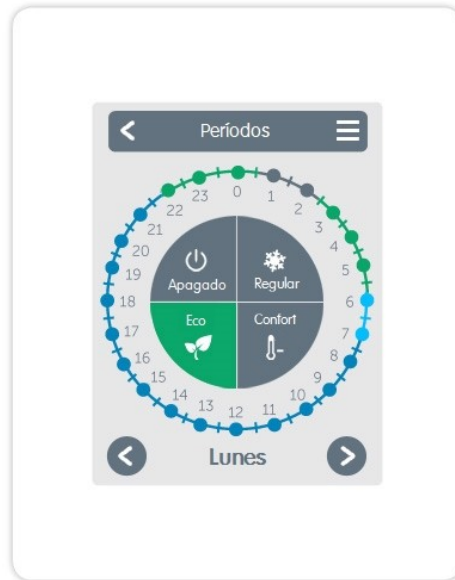
Ajuste los horarios de calefacción resp. enfriamiento individuales mediante una simple función de copia para cada día.



Semana anterior/siguiente
Selecciona el día correcto.



Modos de operación
Selecciona el modo de funcionamiento de las secciones de calefacción resp. enfriamiento individuales.



Reloj
Cronograma de la selección en períodos con incrementos de 30 minutos.

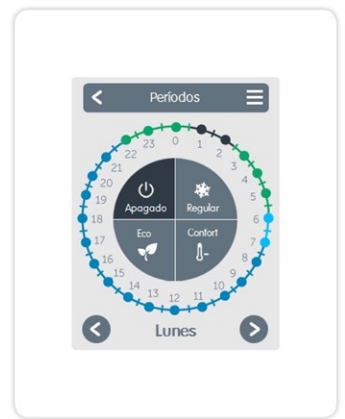
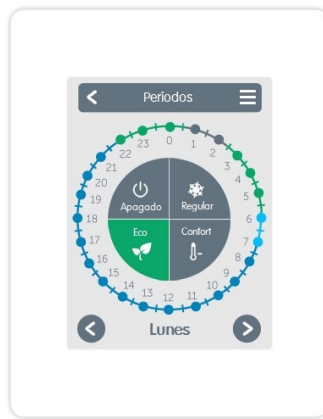
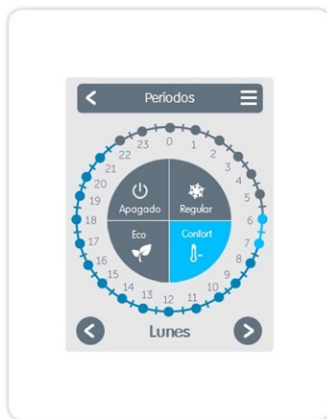


Menú
Abre la función de copiar. Esta función le permite copiar los tiempos de calefacción o refrigeración para el día siguiente, de lunes a viernes o de lunes a domingo.

Configurar horas de funcionamiento

Paso 1

Utilice las teclas de flecha para seleccionar el día deseado.



Paso 2

Seleccione el primer modo de calefacción (Normal) - con el dedo índice seleccione el período deseado. El período seleccionado es coloreado al seleccionar el color del modo de funcionamiento (Normal = Azul).

Paso 3

Continúe con el siguiente modo (Confort) y proceda como se ha descrito anteriormente, seleccionando el período para el modo Turbo.

Paso 4

Continúe con el siguiente modo (Eco) y proceda como se ha descrito anteriormente, seleccionando el período para el modo Eco.

Paso 5

Continúe con el siguiente modo (Apagado) y proceda como se ha descrito anteriormente, seleccionando el período para el modo Apagado.

Paso 6

Al finalizar la configuración de los períodos de calefacción resp. enfriamiento individuales, tiene la opción de seleccionar horarios para el día siguiente usando el menú principal, o copiar de lunes a viernes o de lunes a domingo.

Declaración final

Aunque estas se crearon con el mayor de los cuidados, existe la posibilidad de que haya información incorrecta o incompleta. Como principio básico, queda sujeto a errores y cambios técnicos.

Fecha y hora de instalación:

Nombre de la compañía de instalación:

Espacio para notas:

Su distribuidor especialista:

Fabricante:

SOREL GmbH Mikroelektronik
Reme 12
D - 58300 Wetter (Ruhr)

+49 (0)2335 682 77 0
+49 (0)2335 682 77 10

info@sorel.de
www.sorel.de

Versión: 20.07.2018